

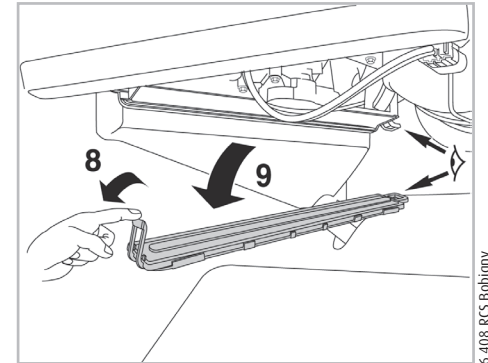
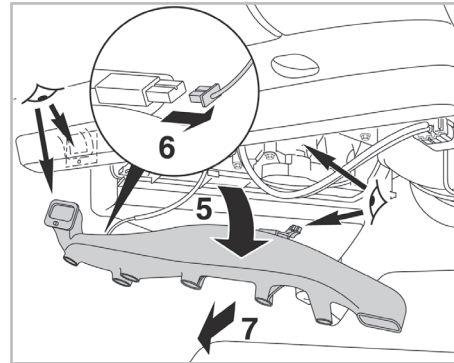
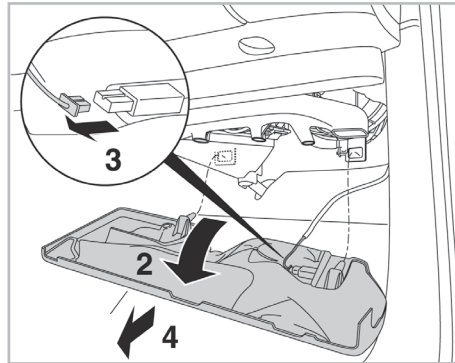
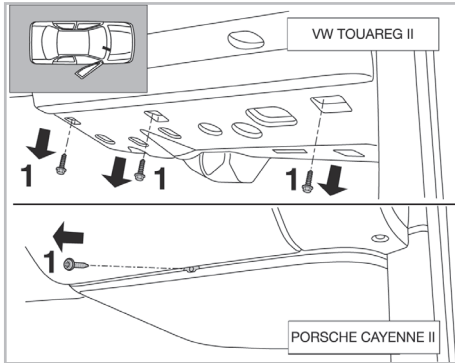


PROTECT

combined with active carbon

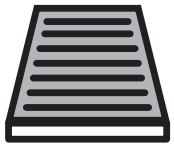


FOR
PORSCHE CAYENNE 958 (06/10 >)
VOLKSWAGEN TOUAREG A/C+ (01/10 >)

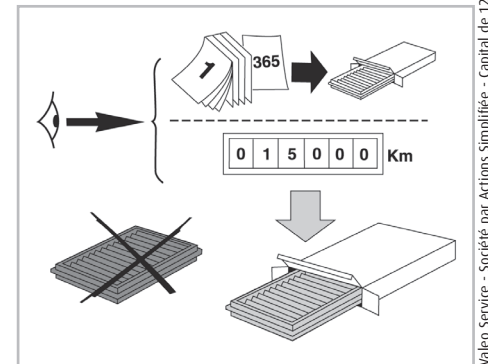
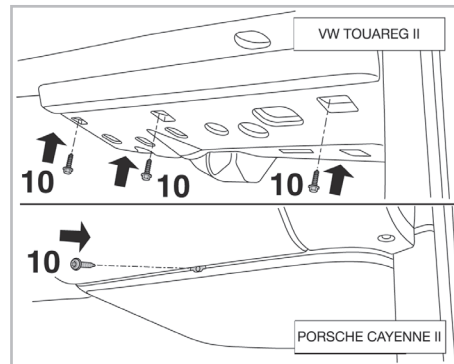
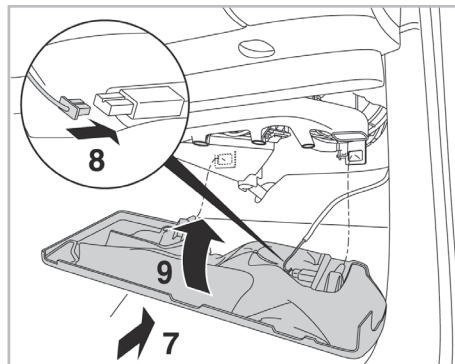
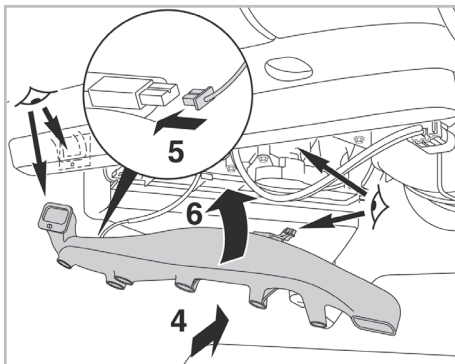
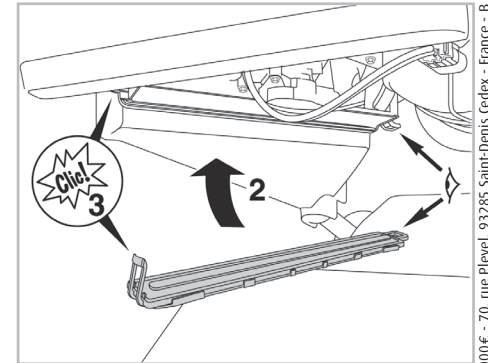
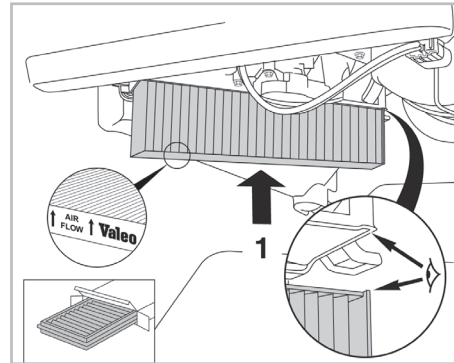
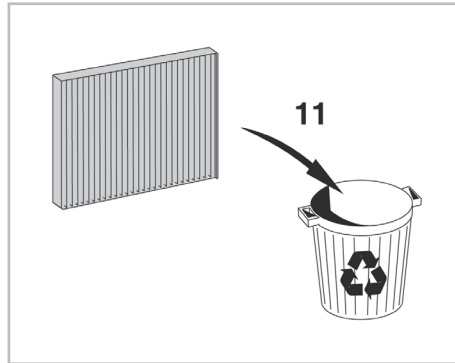
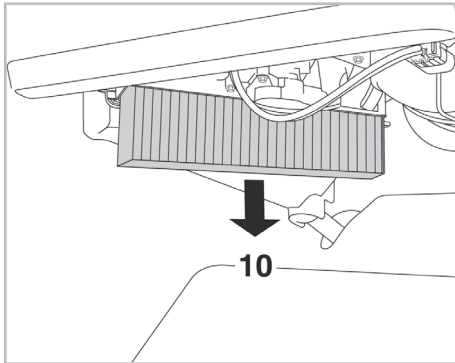


715704

FH819



CA



WANT TO KNOW MORE?



www.valeo-techassist.com

Valeo Service - Société par Actions simplifiée - Capital de 12 900 000€ - 70, rue Playel, 93285 Saint-Denis Cedex - France - B 306 486 408 RCS Bobigny